



# 100W充电型单组输出电源(UPS功能) DRC-100系列



## ■ 特性:

- 国际通用全范围交流输入
- 保护种类: 短路/过负载/过电压
- 电池低压保护/电池通过保险丝反极性保护
- 可以装在DIN轨道TS-35/7.5或15上
- AC OK和电池低压警报信号可以通过继电器触发
- 自然风冷
- 电源启动LED指示灯
- 100%满载老化测试
- 3年保固

## ■ 应用:

- 安全系统
- 应急照明系统
- 报警系统
- DC UPS系统
- 中央监控系统
- 存取系统

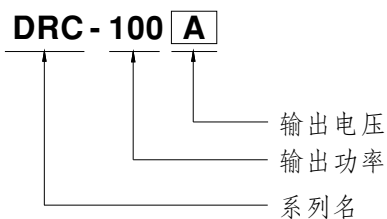
## ■ 全球交易品项识别码

MW搜寻: <http://www.meanwell.com.cn/serviceGTIN.aspx>

## ■ 描述:

DRC-100系列是一款符合德国工业标准交变直流96W 导轨型安全电源,除了主输出外,还有一组充电输出,具有较小的额定电流,以提供后备电源程序,便于安全存取系统需要。DRC-100允许从90VAC~264VAC全范围输入,且可分别提供13.8VDC和27.6VDC输出,效率可高达89%,可以工作在自然风冷,-30°C到70°C的条件下。除了过载保护,过压保护,电池低压切断,以及电池反极性保护(通过保险丝)这些主要的保护方式以外,还有AC OK和电池低压警报信号输出,可通过继电器触发,便于系统的设计。

## ■ 型号编码



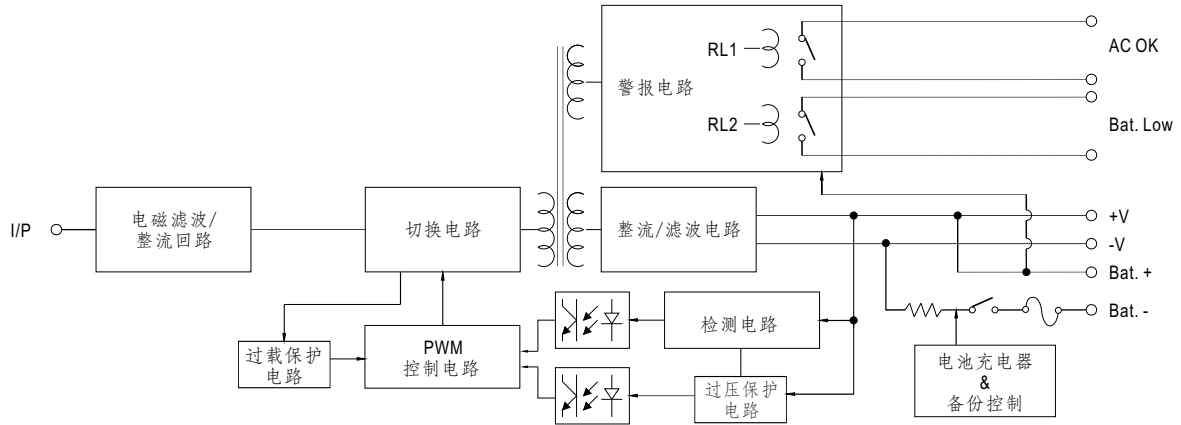


# 100W充电型单组输出电源(UPS功能) DRC-100系列

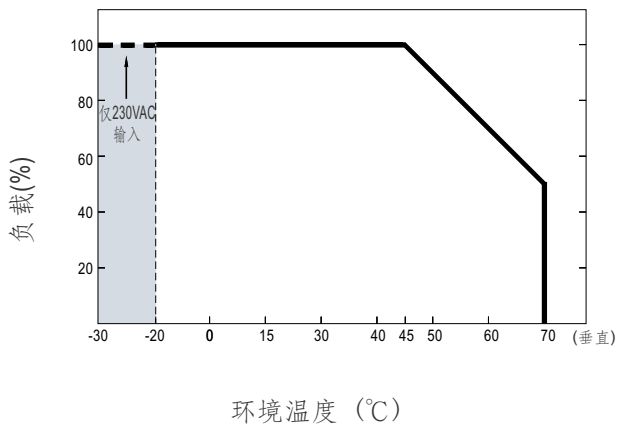
## 电气规格

型号		DRC-100A		DRC-100B	
输出	输出组别	CH1	CH2	CH1	CH2
	直流电压	13.8V	13.8V	27.6V	27.6V
	额定电流	4.5A	2.5A	2.25A	1.25A
	电流范围	0~7A	-----	0~3.5A	-----
	额定功率	96.6W		96.6W	
	纹波与噪声(最大)备注2	120mVp-p	-----	240mVp-p	-----
	电压调整范围	CH1: 12~15V		CH1: 24~30V	
	电压精度备注3	±1.0%	-----	±1.0%	-----
	线性调整率	±0.5%	-----	±0.5%	-----
	负载调整率	±0.5%	-----	±0.5%	-----
	启动、上升时间备注4	2400ms, 50ms/230VAC		2400ms, 50ms/115VAC(满载时)	
保持时间(Typ.)	50ms/230VAC	10ms/115VAC(满载时)			
输入	电压范围	90~264VAC	127~370VDC[通过连接AC/L(+),AC/N(-)可实现直流输入]		
	频率范围	47~63Hz			
	效率(Typ.)	87%		89%	
	交流电流(Typ.)	1.8A/115VAC	1.1A/230VAC		
	浪涌电流(Typ.)	冷启动30A/115VAC	60A/230VAC		
保护	过负载	额定输出功率的105%~150% 保护模式:打嗝模式, 负载异常条件移除后可自动恢复			
	过电压	CH1:14.49~18.63V		CH1:28.98~37.26V	
	切断电池	保护模式:关断输出, 电源重启后可恢复正常输出			
警报功能	AC OK	继电器吸合输出, 开:AC OK;关:AC Fail;最大额定值:30V/1A			
	电池低压	继电器吸合输出, 关:电池正常; 开:电池低压; 最大额定值:30V/1A 电池低压:<11V		电池低压:<22V	
环境	工作温度	-30~+70°C (请参考"减额曲线")			
	工作湿度	20~90% RH, 无冷凝			
	储存温度、湿度	-40~+85°C, 10~95% RH			
	温度系数	±0.03%/°C (0~50°C)(CH1)			
	耐振动	10~500Hz, 2G 10分钟/周期, X、Y、Z各60分钟			
安规和电磁兼容 (备注5)	安全规范	UL62368-1, TUV BS EN/EN62368-1, EAC TP TC 004, AS/NZS 60950.1 认证通过			
	耐压	I/P-O/P:3KVAC I/P-FG:2.0KVAC O/P-FG:0.5KVAC			
	绝缘阻抗	I/P-O/P, I/P-FG, O/P-FG:100M Ohms / 500VDC / 25°C / 70% RH			
	电磁兼容发射	符合BS EN/EN55032 (CISPR32) Class B, BS EN/EN61000-3-2,-3, EAC TP TC 020			
	电磁兼容抗扰度	符合BS EN/EN61000-4-2,3,4,5,6,8,11, BS EN/EN55035, BS EN/EN61204-3, 轻工业标准 满足BS EN/EN54-4(火警侦测警报系统), EAC TP TC 020			
其它	MTBF	1820.4K hrs min. Telcordia SR-332 (Bellcore); 410.1K hrs min. MIL-HDBK-217F (25°C)			
	尺寸	55*90*100mm (W*H*D)			
	包装	0.37Kg; 30pcs/12.1Kg/0.82CUFT			
备注	<p>1. 如未特别说明, 所有规格参数均在输入为230VAC、额定负载、25°C环境温度下进行量测。</p> <p>2. 纹波和噪声测量方法: 使用一条12"双绞线, 同时终端要并联0.1μF和47μF的电容, 在20MHz带宽下进行量测。</p> <p>3. 精度: 包含设定误差、线性调整率和负载调整率。</p> <p>4. 启动时间是在冷机启动下测得, 快速开关机可能会延长启动时间。</p> <p>5. 电源应视为系统内元件的一部分, 需结合终端设备进行电磁兼容相关确认。EMC测试方法的指引, 请参阅"EMI测试声明书"。 (在明纬网站<a href="https://www.meanwell.com/Upload/PDF/EMI_statement_cn.pdf">https://www.meanwell.com/Upload/PDF/EMI_statement_cn.pdf</a>)</p> <p>6. 安装距离: 当永久加载全功率时推荐顶部距离40mm, 底部距离20mm, 左右两侧距离各5mm。如果相邻的设备是个热源的话, 推荐空间距离是15mm。</p> <p>7. 当海拔高度超过2000米(6500英尺)时, 无风扇机型环境温度依每3.5°C/1000m比例下降, 有风扇机型环境温度依每5°C/1000m比例下降。</p> <p>※ 产品免责声明: 详情请参阅 <a href="http://www.meanwell.cc/serviceDisclaimer.aspx">http://www.meanwell.cc/serviceDisclaimer.aspx</a></p>				

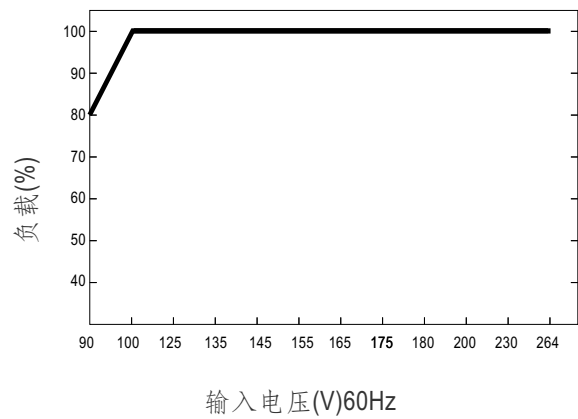
## ■ 方框图



## ■ 减额曲线



## ■ 静态特性曲线



## 应用建议

### 1. AC中断的备用连接

(1) 建议连接方式请参照图1.1

当交流电正常时, 电源给电池充电, 同时也向负载提供能量。

当交流电失效时, 电池开始向负载提供能量

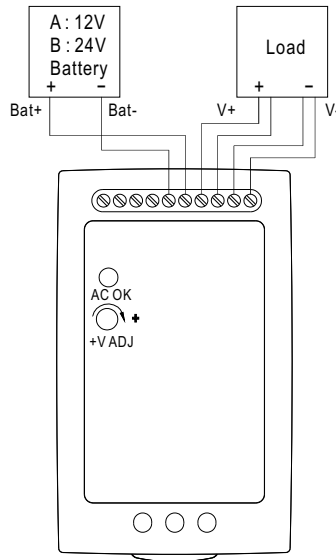


图1.1 建议系统连接方式

### 2. AC OK和电池低压警报

(1) 警报信号通过"AC OK" & "电池电压低"引脚送出通过继电器触发

(2) 此功能需要一个外部电压源;最大工作电压为30V,最大吸入电流为1A。请参考图2.2

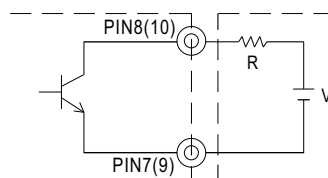
(3) 表2.1阐明电源的警报功能

(4) 当过载保护被激活, AC OK信号(RL1,参考方框图)将进入打嗝模式

功能	描述	输出警报
AC OK	当电源打开时, 此信号是"低"	低或短路
	当电源关断时, 此信号是"高"	高或开路(外加最大30V电压)
电池低压	当电池电压低于A:11V, B:22V时, 此信号为"低"	低或短路
	当电池电压高于A:11V, B:22V时, 此信号为"高"	高或开路(外加最大30V电压)

表2.1 警报信号阐述

AC OK(电池低压)



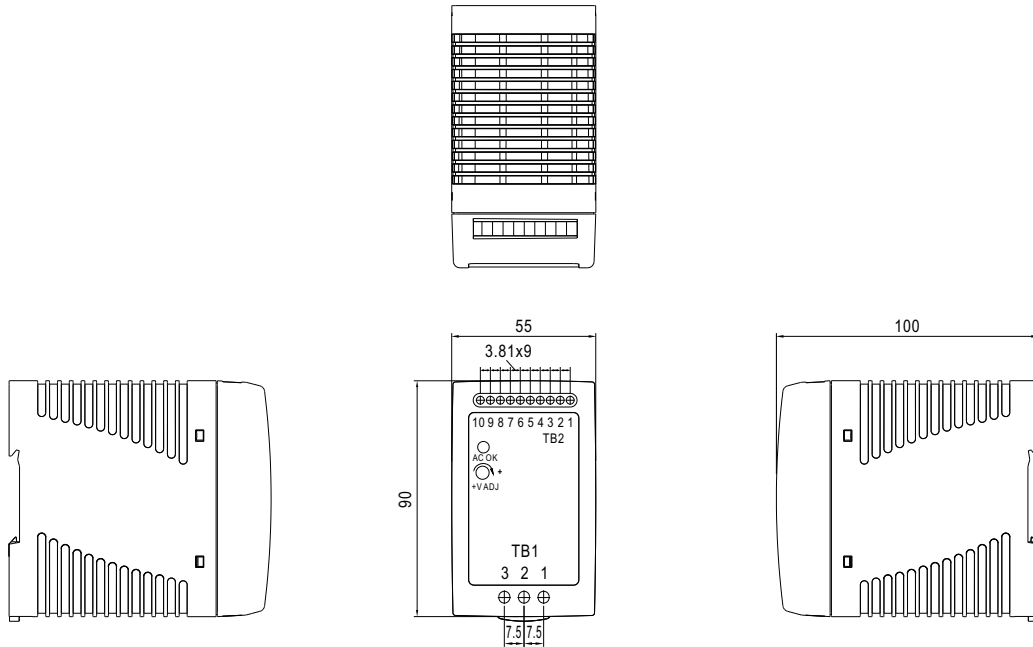
外部电压(V) 和电阻(R)  
(30V时最大吸收电流为1A)

图2.2 AC OK内部电路(电池低压),采用继电器触发

## ■ 机构尺寸

(单位: mm, 公差±1mm)

机壳型号:973A



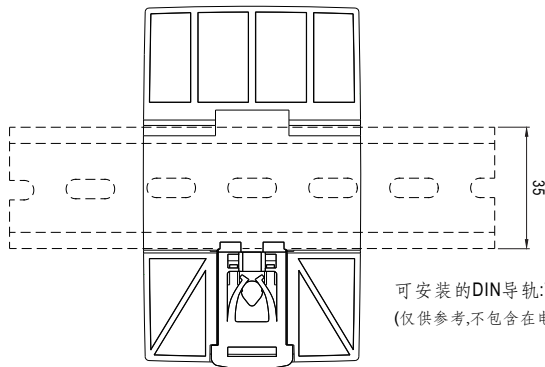
### TB1端子脚位定义:

引脚编号	引脚功能
1	AC/L or DC+
2	AC/N or DC-
3	FG 地

### TB2端子脚位定义:

引脚编号	引脚功能	引脚编号	引脚功能
1,2	-V	6	Bat. -
3,4	+V	7,8	AC OK
5	Bat. +	9,10	Bat. Low

## ■ 安装说明



后视图

此系列适合安装在DIN rail TS35/7.5或TS35/15上.  
关于安装细节,请参考用户手册

可安装的DIN导轨:TS35/7.5或TS35/15  
(仅供参考,不包含在电源中)

## ■ 安装手册

请查阅: <http://www.meanwell.com/manual.html>